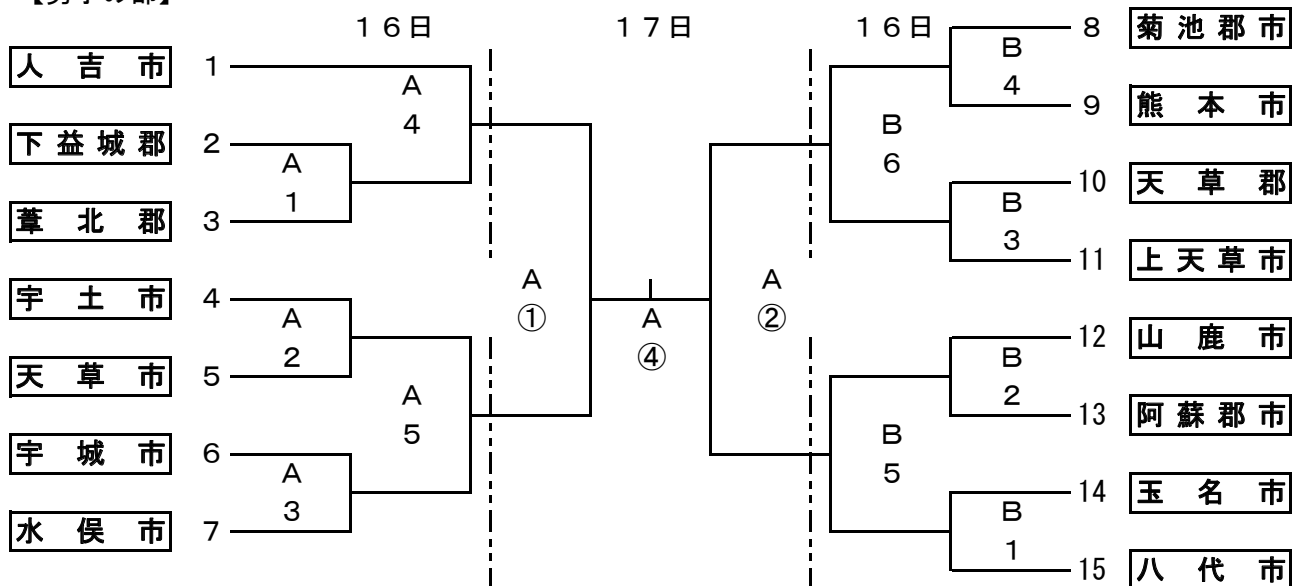
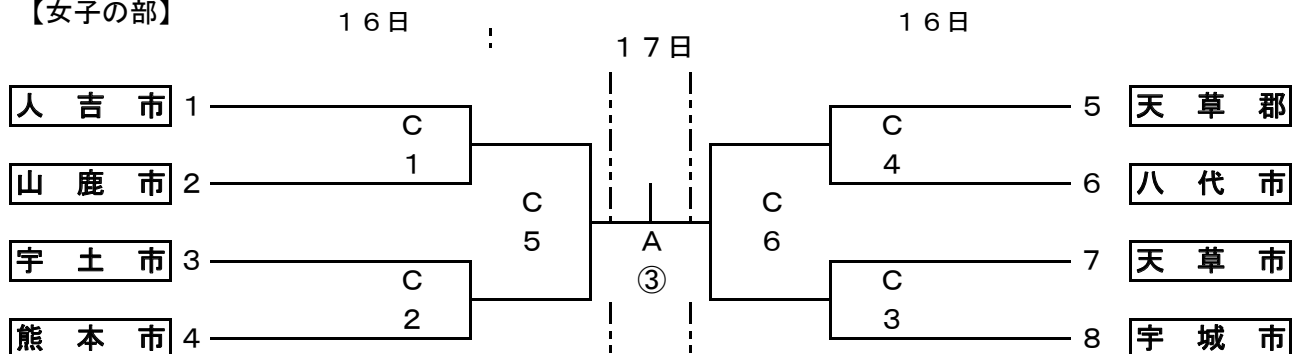


ハンドボール競技 組み合わせ

【男子の部】



【女子の部】



Aコート	山江体育館
Bコート	湯前体育館
Cコート	人吉一中体育館
9月16日(土)	
代表者会議	9:30~
開始式(山江体育館)	10:00~
A1	11:00~
A2	12:00~
A3	13:00~
A4	14:00~
A5	15:00~
BC1	11:30~
BC2	12:30~
BC3	13:30~
BC4	14:30~
BC5	15:30~
C6	16:30~
9月17日(日)	
山江体育館	
①	9:30~
②	10:30~
③	11:30~
④	12:30~
閉会式	競技終了後

開始式次第		
1	開式通告	
2	開会宣言	大会委員長
3	優勝旗返還	
	前回優勝	男子 熊本市 女子 天草市
4	挨拶	
5	競技上の注意	競技委員長
6	選手宣誓	人吉市
7	閉式通告	
閉会式次第		
1	開式通告	
2	成績発表	競技委員長
3	表彰	
4	挨拶	
5	閉会宣言	大会委員長