

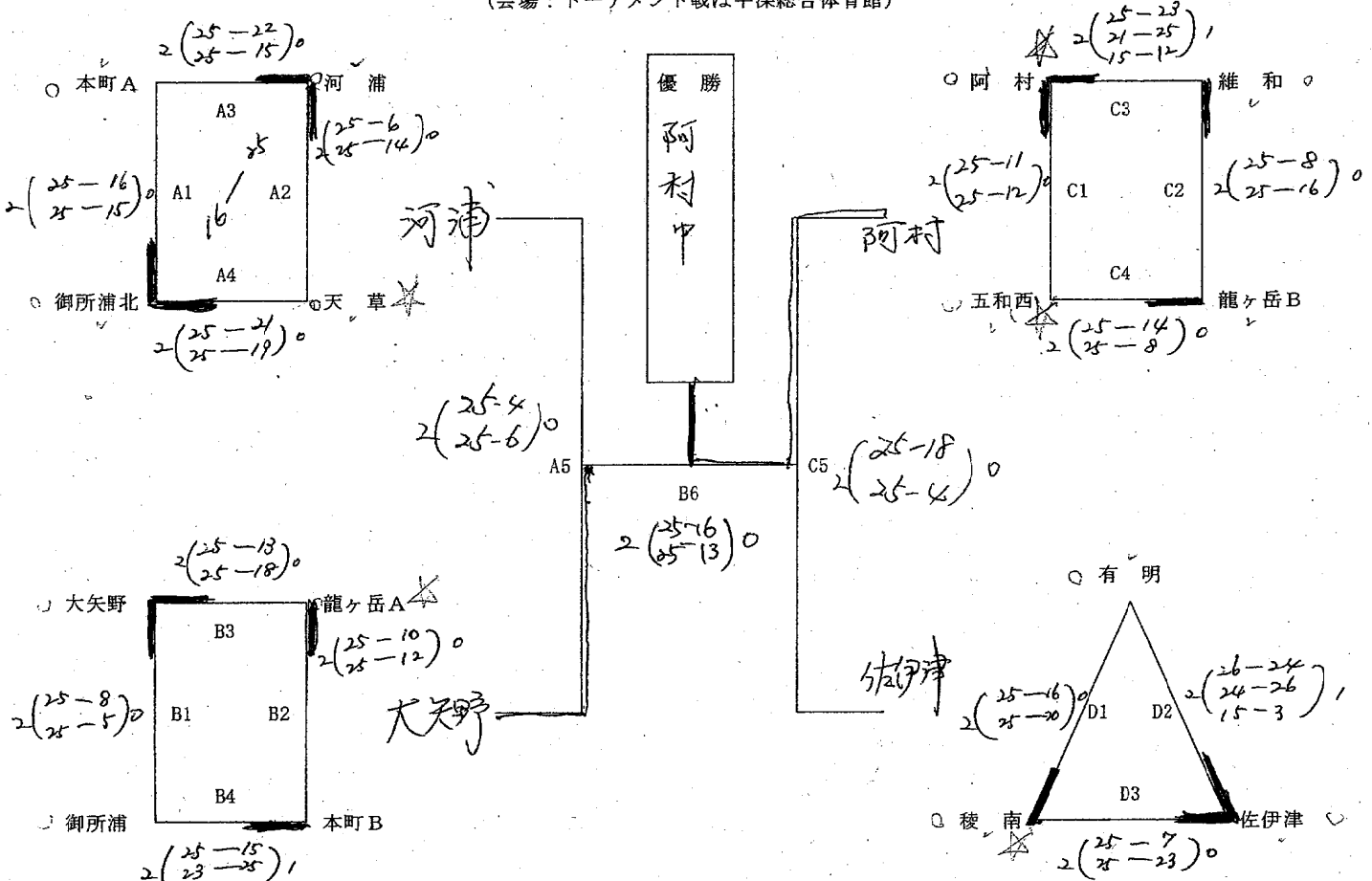
# 第17回 天草郡市中学1年生バレーボール大会 組み合わせ

- 【女子】 1 期日 平成20年8月23日(土)  
 2 会場 牛深総合体育館 ABCコート  
 牛深東中体育館 Dコート

開館 8:30, 集合 8:50

開会式(女子全チーム牛深総合体育館で行う) 9:00 競技開始 9:30

(会場: トーナメント戦は牛深総合体育館)



女子個人賞	
最優秀選手賞	大の枝聖子 (阿村中)
協会長賞	五島祐香 (大矢野中)
アタック賞	波邊美緒 (維和中), 堤内真弥 (佐伊津中)
レシーブ賞	瀧口祐希 (龍ヶ岳中), 岩崎千尋 (天草中)
サーブ賞	小浦唯夏 (阿村中), 竹下裕夏 (御所浦中)
優秀セッター賞	川口唯奈 (大矢野中), 鬼塚喜衣 (河浦中)

## 【競技規則及び諸注意】

- 平成20年度 日本バレーボール協会6人制競技規則と本大会の特別ルールを適用する。
- 3セット目は15点でセットを終える。
- 予選リーグは、順位を勝率・セット率・得失点率・総得点で決定し、4チームをトーナメント戦に進める。  
ただし、四角リーグでは、直接対決を優先する。  
また、四角リーグで直接対決のない2勝チームが出た場合は、25点1セットマッチの決定戦を行う。
- ラインズマンは1年生が行うので、ご指導よろしくお願いします。
- マネージャー以外の2, 3年生はベンチには入れません。
- 予選リンク鞆での主審・副審・記録は、2・3年生で行う。(先生方は審判・記録の指導をお願いします。)
- ゴミの持ち帰り、会場使用に関しては保護者への協力もよろしくお願いします。
- 大会の選手宣誓は、(本町)中学校でお願いします。
- 今回はチーム数が少ないため記録講習会は行いません。  
ただし、試合を通して練習として記録を行いたいと思います。(2年生を中心に)
- 大会への問い合わせは、田中(河浦中)までお願いします。  
(学校) 0969-76-0009  
(携帯) 090-7291-4817