

# 天草桜まつり協賛中学バレーボール大会

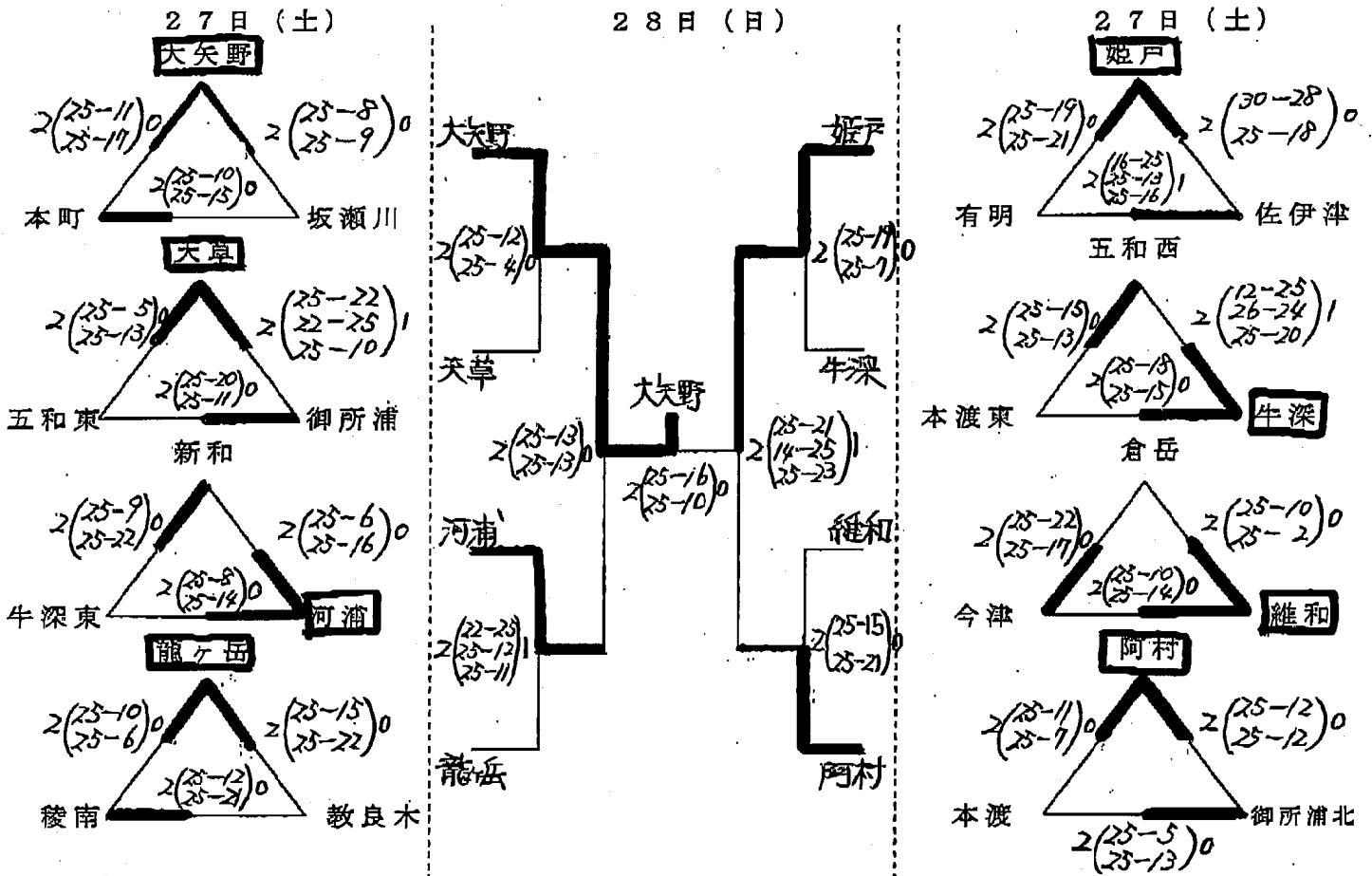
【女子】平成22年3月27日(土)：新和中学校体育館 A, Bコート

本渡東中学校体育館 C, Dコート

(開館 8:30, 開会式 9:00 試合開始 9:30)

平成22年3月28日(日)：稜南中学校体育館 A, Cコート

(開館 8:30, 開始式 9:00 試合開始 9:30)



## 【注意事項】

- ① ゴミは全部持ち帰るようお願い致します。特に、保護者の会場使用については、引率計画等で周知徹底いたしますようお願い致します。  
特に弁当箱については、会場出発の際には自チームの弁当箱を残さないで下さい。
- ② ラインズマン(レギュラー)、見学のマナー等の指導をお願いします。
- ③ 各監督最低1回の審判をお願いしますので、笛(短笛、長笛)を用意して下さい。
- ④ 大会の選手宣誓は、(本町)中学校の主将と(佐伊津)中学校の主将をお願いします。
- ⑤ 大会中の事故については、各チームの責任でお願いします。
- ⑥ 会場施設の破損等があった場合や全試合終了前に帰校される場合は、監督の責任で協会に申し出て下さい。
- ⑦ ベンチには、当該校職員が必ず1名入ること。