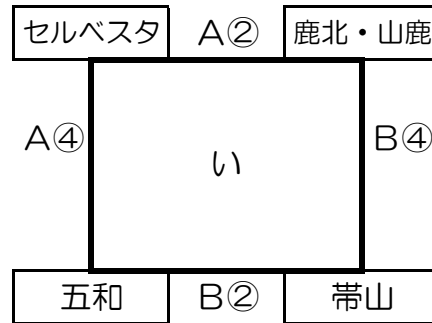
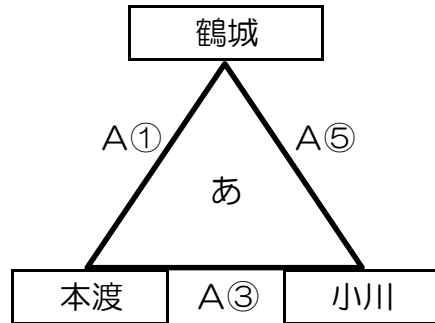
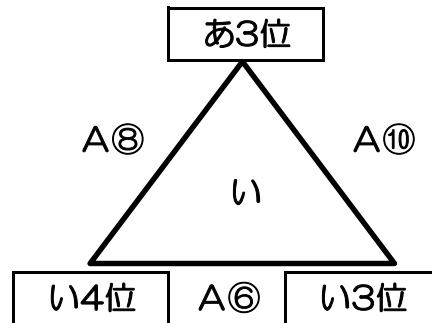
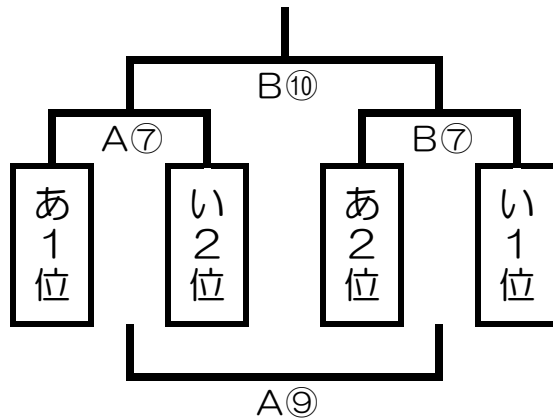


# 船田直大旗争奪 令和6年度天草郡市春季ハンドボール大会 組み合わせ (中学女子の部)

## 予選リーグ (15分-5分-15分)



試合	時間 (15分-5分-15分)
	開会式 9:00
①	9:30~10:05
②	10:10~10:45
③	10:50~11:25
④	11:30~12:05
⑤	12:10~12:45



試合	時間 (15分-5分-15分)
⑥	13:10~13:45
⑦	13:50~14:25
⑧	14:30~15:05
⑨	15:10~15:45
⑩	15:50~16:25

- ・タイムアウトは採用しない。
- ・決勝トーナメントで同点の場合は、7mTC (5人) で勝敗を決める。
- ・順位の決定：①勝敗 ②同チーム間の勝敗 ③得失点差 ④総得点

